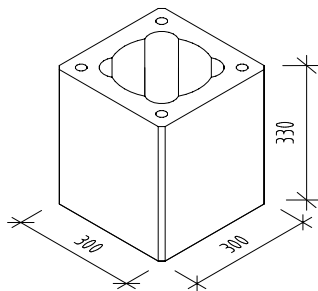


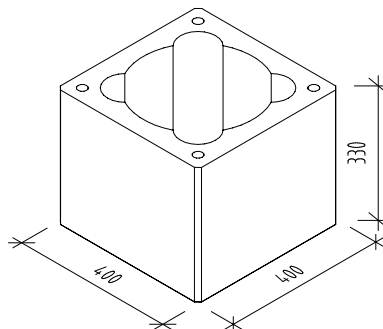
Pilířové tvárnice

GEOMETRIE TVÁRNIC

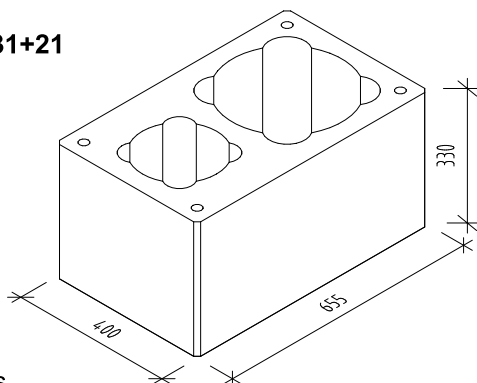
PT 30/21



PT 40/31



PT 65/31+21



Balení:

PT 30/21 - 24 ks

PT 40/31 - 18 ks

PT 65/31+21 - 12 ks

TECHNICKÉ PARAMETRY SLOUPU Z PT

Hodnocené parametry	Značení	Pilířové tvárnice			Jednotky
		PT 30/21	PT 40/31	PT 65/31+21	
Hmotnost 1 ks	m_1	34,5	55,5	82,0	kg
Objem betonové zálivky	V_b	0,039	0,088	0,124	m^3/m
Hmotnost sloupu ^①	m	196/222	377/411	541/587	kg/m
Požární odolnost ^④	-	R 60	R 90	R 90	min.
Potřeba na 1 bm	-	3	3	3	ks

① Hmotnost 1 bm sloupu bez omítky / s omítkou - uvažované vyztužení 0,5%, omítky tl. 15 mm

④ Hodnota stanovena dle publikace *Hodnoty požární odolnosti stavebních konstrukcí podle Eurokódu*