

Vypracoval: Ing. Jaroslava Kislingerová

Schválil: Ing. Jiří Zacharda

Pracovník odpovědný za aktuálnost dokumentu:

Výtisk číslo:

1

PROHLÁŠENÍ O VLASTNOSTECH

pro stavební výrobky označované značkou CE podle nařízení
Evropského parlamentu a Rady EU č. 305/2011

č. 1B/2013

1.	Jedinečný identifikační kód typu výrobku	Bednicí tvárnice <u>z obyčejného betonu</u>
2.	Typ, série nebo sériové číslo nebo jakýkoli jiný prvek umožňující identifikaci stavebních výrobků podle čl. 11 odst. 4	systém LIVETHERM typ: BD bednicí dílec se <u>zámkovými spoji</u> = BD 200, 300, 400, 500 typ: BD bednicí dílec bez <u>zámkových spojů</u> = BD 15, 25 typ: PT pilířová tvárnice
3.	Zamýšlené použití nebo zamýšlená použití stavebního výrobku v souladu s příslušnou harmonizovanou technickou specifikací podle předpokladu výrobce	pro nosné i nenosné zdi po vyplnění betonem, popř. i armaturou dle EN 15435:2008
4.	Jméno, firma nebo registrovaná obchodní známka a kontaktní adresa výrobce podle čl. 11 odst.5	BETONOVÉ STAVBY – GROUP, s.r.o. Předslav 99, 339 01 Klatovy, CZ IČ: 64834131 zastoupená: jednatelem Ing. Jiřím Zachardou
5.	Případně jméno a kontaktní adresa zplnomocněného zástupce, jehož plná moc se vztahuje na úkoly uvedené v čl.12 odst.2	nebyl ustanoven
6.	Systém nebo systémy posuzování a ověřování stálosti vlastností stavebních výrobků, jak je uvedeno v příloze V	4
7.	V případě prohlášení o vlastnostech týkajících se stavebního výrobku, na který se vztahuje harmonizovaná norma a) Jméno a případně identifikační číslo oznamovaného subjektu b) Provedl c) Podle systému d) Vydal (osvědčení o stálosti vlastností, osvědčení o shodě řízení výroby, zkušební/výpočtové protokoly – dle potřeby)	Pobočka 0300 – Technický zkušební ústav stavební Praha, s.p. Prosecká 811/76a, Praha, pobočka Plzeň, Zahradní 15 - počáteční inspekci ve výrobním závodě - posouzení a hodnocení systému řízení výroby dle EN 15435:2008 - průběžný dozor 4 Zprávu č. 030 – 042695 ze dne 21.04.2010

8.	V případě prohlášení o vlastnostech týkajících se stavebního výrobku, pro který bylo vydáno evropské technické posouzení	ETA – není vydáno
9.	Vlastnosti uvedené v prohlášení	Konkrétní vlastnosti jednotlivých výrobků uvedených pod bodem 1 a 2 tohoto prohlášení a podle přílohy ZA normy EN 15435:2008 jsou uvedené v přílohách: č. 1 (str. 3) Tab. ZA.1 - Technické údaje č. 2 (str. 4÷7) - Tvar a rozměry tohoto Prohlášení. Přílohy jsou nedílnou součástí tohoto Prohlášení.
10.	Vlastnosti výrobků uvedená v bodě 1 a 2 jsou ve shodě s vlastností uvedenou v bodě 9. Toto prohlášení o vlastnostech se vydává na výhradní odpovědnost výrobce uvedeného v bodě 4. Podepsáno za výrobce a jeho jménem:	<p style="text-align: center;">Ing. Jiří Zacharda – jednatel společnosti</p> <p style="text-align: center;">.....</p> <p style="text-align: center;">Jméno a funkce</p> <p style="text-align: right;">.....</p> <p style="text-align: right;">podpis</p>

Příloha č. 1 - Prohlášení o vlastnostech č. 1B/2013

EN 15435:2008

Tabulka ZA.1 Předmět zkoušek a příslušná ustanovení - TECHNICKÉ ÚDAJE

Výrobek: betonové prefabrikáty-bednicí tvárnice z obyčejného a lehkého betonu

Určené použití: pro nosné i nenosné zdi po vyplnění betonem, popř. i armaturou

Systém posuzování a ověřování stálosti vlastností:

4



Základní charakteristiky (vlastnosti)	Ustanovení této evropské normy obsahující požadavky	Úrovně a/nebo třídy	Poznámky														Jednotky		
			BD 15	BD 20	BD 25	BD 30	BD 40	BD 50	PT 30/21	PT 40/31	PT 65/31+21	BD 200	BD 300	BD 400	BD 500				
Geometrické vlastnosti (konstrukční zásady)	4.4.1 Rozměry	Délka (l) Šířka (t _b) Výška (h)	žádné	500 150 250	500 200 250	500 250 250	500 300 250	500 400 250	400 500 250		300 300 330	400 400 330	650 400 330		500 200 250	500 300 250	500 400 250	400 500 250	mm
	4.4.2 Tolerance	Délka (l) Šířka (t _b) Výška (h) Rozměry dutin a vybraní žebra	žádné									±5 ±5 +3, -5 +10, -4							
Smršťování vlivem vysychání/vlhkostní přetvoření	4.6 Smršťování vlivem vysychání	žádné		NPD - pro betonové tvárnice se nestanovuje														mm	
Reakce na oheň (pouze u bednicích tvárnic určených pro použití ve vnějších stěnách)	4.7 Reakce na oheň	Euro-třída A1 až F		A1														-	
Prostup vodní páry (u bednicích tvárnic určených pro použití ve vnějších stěnách)	4.8 Prostup vodní páry	žádné		NPD														-	
Mechanická pevnost	4.9.2 Pevnost žeber v tahu	žádné		NPD														N/mm ²	
	4.9.3 Pevnost bočnic v ohybu	žádné	2	2	2	2	2	2		NPD	NPD	NPD		2	2	2	2	N/mm ²	
Vzduchová neprůzvučnost	4.10 Vzduchová neprůzvučnost	žádné		NPD														-	
Tepelný odpor	4.11 Tepelný odpor	žádné		NPD														m ² .K/W	
Trvanlivost	4.13 Trvanlivost	žádné		0,80 - pro betonové tvárnice, "lze ponechat nechráněné"														-	
Doplňkové informace																			
Hmotnost	Hmotnost prvku	žádné	20	21,7	25,0	28,1	31,7	28,7		33	50	85		23,5	27,5	32,5	31,0	kg	
Počet kusů na paletě	Počet kusů na paletě	žádné	50	40	30	30	20	20		24	18	12		40	30	20	20	ks	

Výrobek:

betonové prefabrikáty-bednicí tvárnice z obyčejného
a lehkého betonu - vlastnosti výrobku

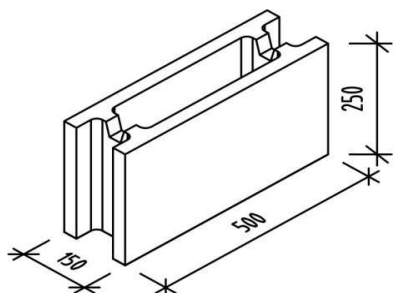
Určené použití:

pro nosné i nenosné zdi po vyplnění betonem, popř. i armaturou

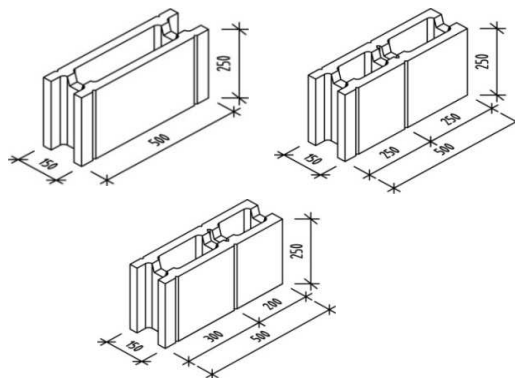
Systém posuzování a ověřování
stálosti vlastností:

4

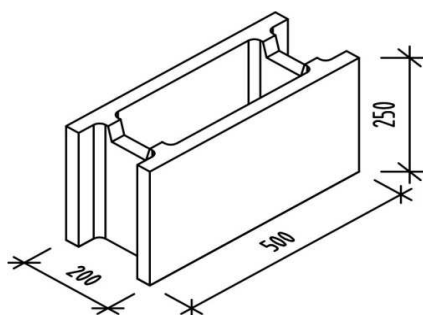
Bednicí dílec BD 15



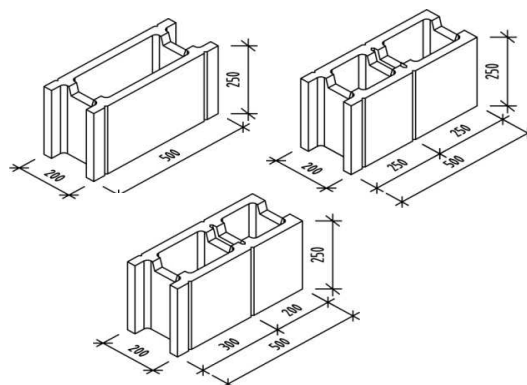
Typ	BD 15
Délka	500
Šířka	150
Výška	250



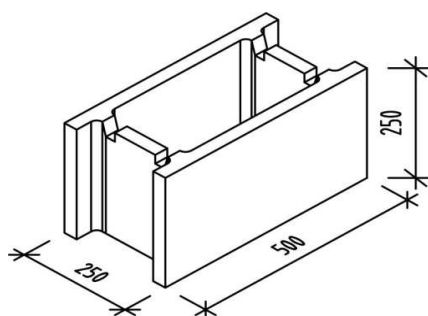
Bednicí dílec BD 20



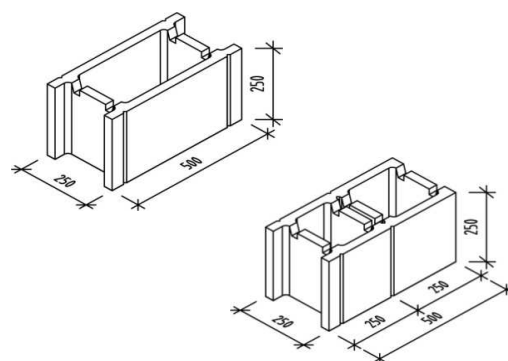
Typ	BD 20
Délka	500
Šířka	200
Výška	250



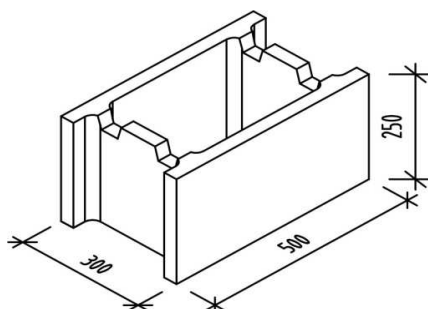
Bednicí dílec BD 25



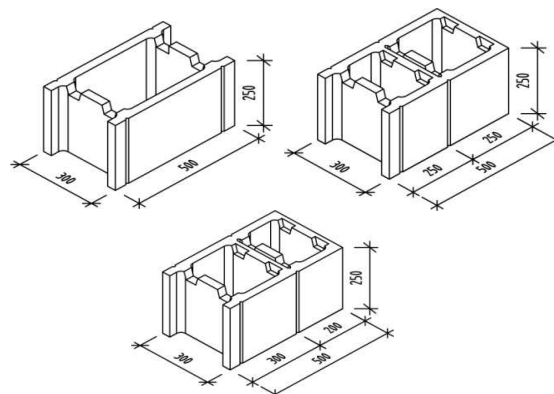
Typ	BD 25
Délka	500
Šířka	250
Výška	250



Bednicí dílec BD 30



Typ	BD 30
Délka	500
Šířka	300
Výška	250



Výrobek:

betonové prefabrikáty-bednicí tvárnice z obyčejného
a lehkého betonu - vlastnosti výrobku

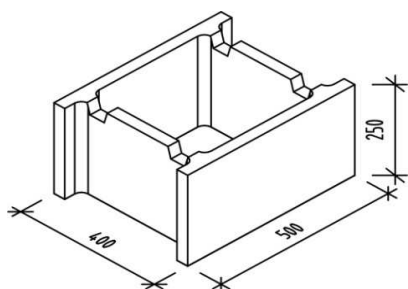
Určené použití:

pro nosné i nenosné zdi po vyplnění betonem, popř. i armaturou

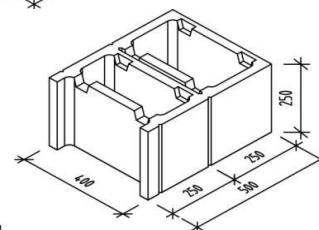
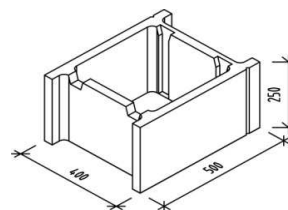
Systém posuzování a ověřování
stálosti vlastností:

4

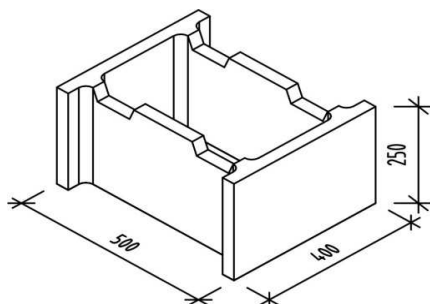
Bednicí dílec BD 40



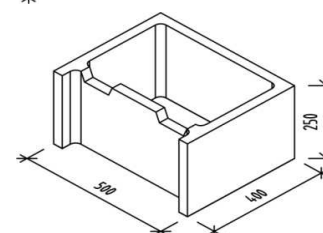
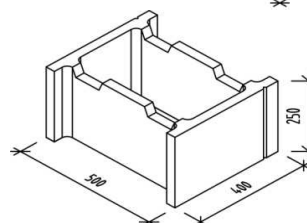
Typ	BD 40
Délka	500
Šířka	400
Výška	250



Bednicí dílec BD 50



Typ	BD 50
Délka	400
Šířka	500
Výška	250



Výrobek:

betonové prefabrikáty-bednicí tvárnice z obyčejného a lehkého betonu - vlastnosti výrobku

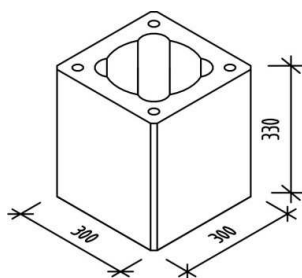
Určené použití:

pro nosné i nenosné zdi po vyplnění betonem, popř. i armaturou

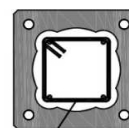
Systém posuzování a ověřování stálosti vlastností:

4

Pilířová tvárnice PT 30/21

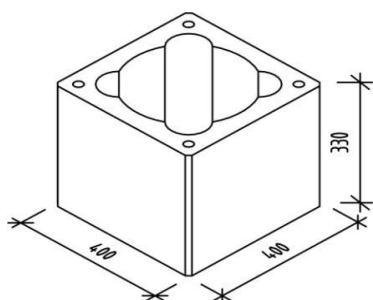


Typ	PT 30/21
Délka	300
Šířka	300
Výška	330

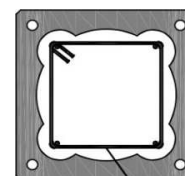


Třmínek G
160/160 mm

Pilířová tvárnice PT 40/31

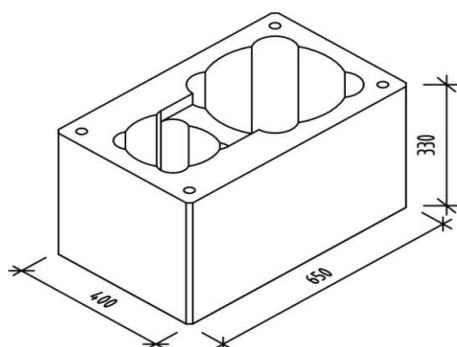


Typ	PT 40/31
Délka	400
Šířka	400
Výška	330

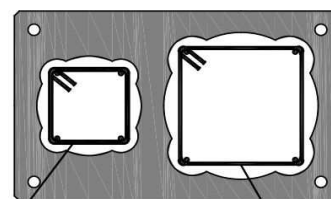


Třmínek H
250/250 mm

Pilířová tvárnice PT 65/31+21



Typ	PT 65/31+21
Délka	650
Šířka	400
Výška	330



Třmínek G
160/160 mm

Třmínek H
250/250 mm

Výrobek:

betonové prefabrikáty-bednicí tvárnice z obyčejného
a lehkého betonu - vlastnosti výrobku

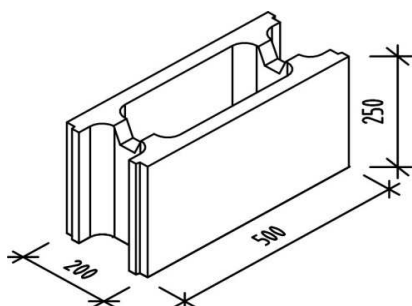
Určené použití:

pro nosné i nenosné zdi po vyplnění betonem, popř. i armaturou

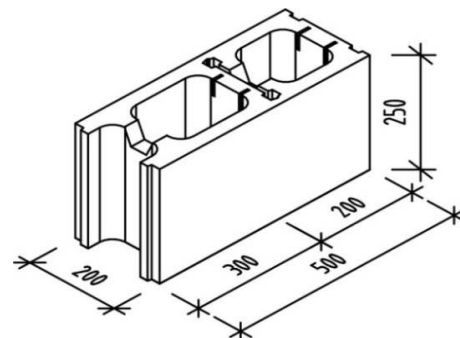
Systém posuzování a ověřování
stálosti vlastností:

4

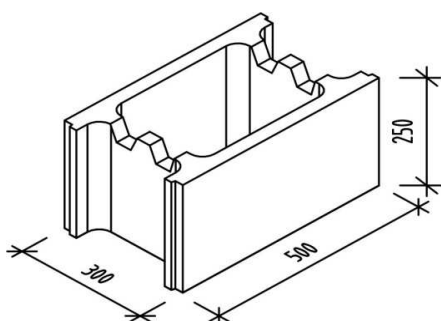
Bednicí dílec BD 200



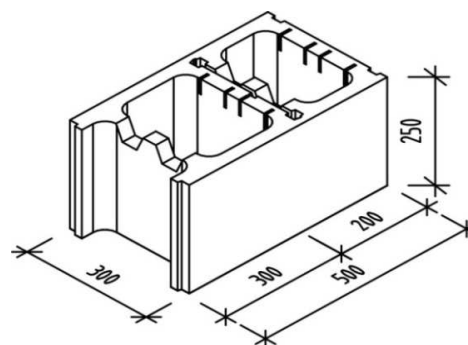
Typ	BD 200
Délka	500
Šířka	200
Výška	250



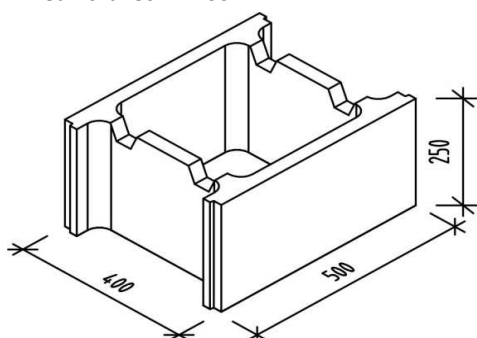
Bednicí díle BD 300



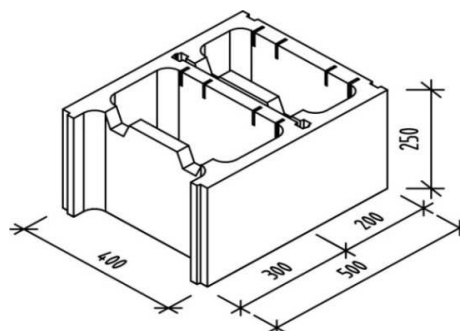
Typ	BD 300
Délka	500
Šířka	300
Výška	250



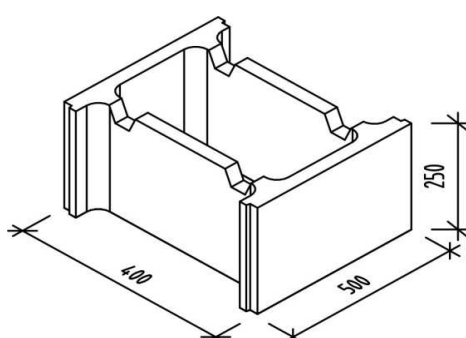
Bednicí dílec BD 400



Typ	BD 400
Délka	500
Šířka	400
Výška	250



Bednicí dílec BD 500



Typ	BD 500
Délka	400
Šířka	500
Výška	250

