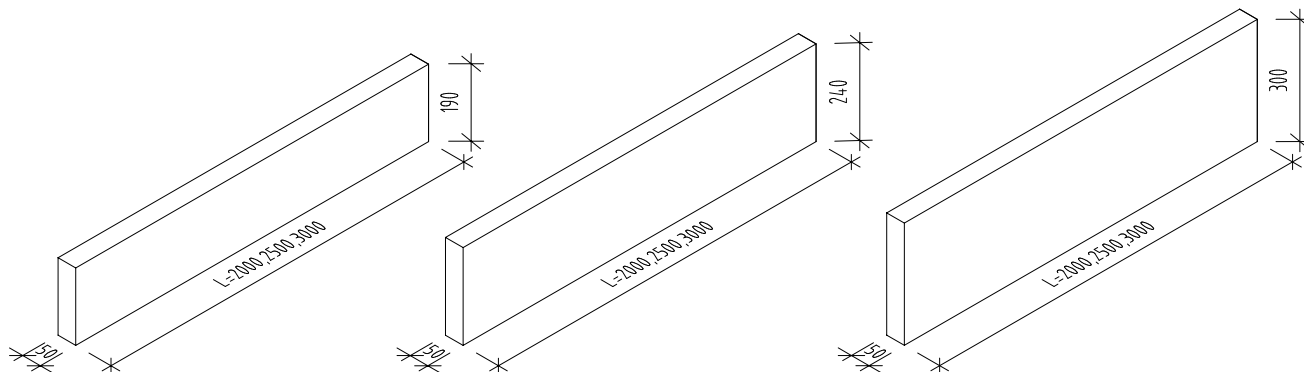


Plotové desky

PD 190/2000
 PD 190/2500
 PD 190/3000

PD 240/2000
 PD 240/2500
 PD 240/3000

PD 300/2000
 PD 300/2500
 PD 300/3000



TECHNICKÉ PARAMETRY VÝROBKU

Hodnocené parametry	Značení	PD 190 (výška 190 mm)			Jednotky
		(délka v mm)			
		2000	2500	3000	
Hmotnost 1 ks	m ₁	44	55	66	kg

Hodnocené parametry	Značení	PD 240 (výška 240 mm)			Jednotky
		(délka v mm)			
		2000	2500	3000	
Hmotnost 1 ks	m ₁	56	70	84	kg

Hodnocené parametry	Značení	PD 300 (výška 300 mm)			Jednotky
		(délka v mm)			
		2000	2500	3000	
Hmotnost 1 ks	m ₁	70	88	105	kg